

# 9M37,AUS=PZ VOR Mini-Tresor 176

Tresore

Mini-Tresore

Vorgerichtet für Profil- Halbzyylinder



Sicher ist sicher. Bargeld, Schmuck und andere kostbare Dinge sollten in der Wohnung gut aufgehoben sein. Der IKON Mini-Tresor für z.B. das Einlassen in die Wand ist hierfür eine unauffällige und sichere Methode. Das IKON Mini-Tresor-Programm enthält vier leistungsstarke Ausführungen in zwei Gehäusegrößen. Mit dem Sicherheitsrohr-Prinzip wird die Angriffsfläche aller Mini-Tresore bewußt gering gehalten. Die Mini-Tresore sind für jeden handelsüblichen Profil-Halbzyylinder vorgerichtet und lassen sich bei minimalen Einbauaufwand auch in Schließanlagen integrieren. Das Spitzenmodell 9M37 Mini-Tresor 176 bietet trotz seiner geringen Abmessungen einen äußerst sicheren Schutz für Wertsachen bei einer maximalen Einbautiefe von 150mm. Für Zaun- und Toranlagen sind spezielle Tresorboxen und Tresorsäulen aus Stahl und Edelstahl lieferbar. IKON Mini-Tresore stehen für kompakte Sicherheit.

## Anwendungsgebiet

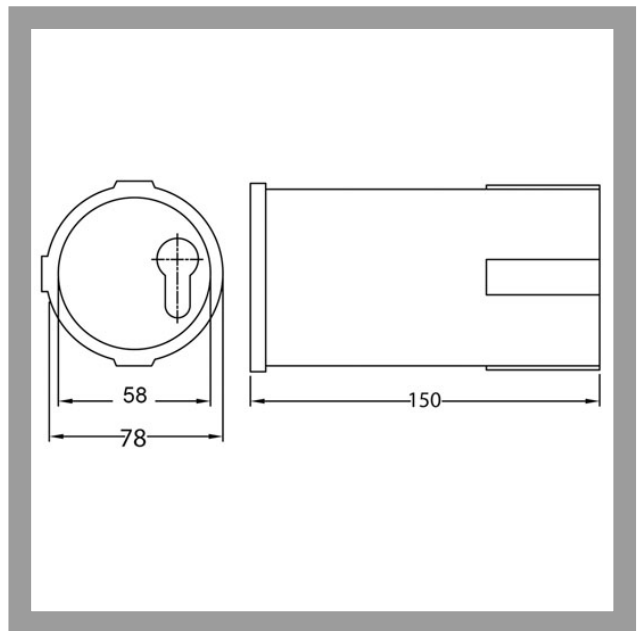
IKON Mini-Tresore sind als Organisationsmittel besonders geeignet, da sie als Schlüsseldepot und Lösung zur Schlüsselausgabe sowie als Feuerwehrtresor eingesetzt werden. Der Einbauaufwand für einen Mini-Tresor ist vergleichsweise gering. Auch zur Integration in vorhandene Schließanlagen eignet sich ein Mini-Tresor besonders gut, da er für Profil-Halbzyylinder vorgerichtet ist. So werden Mini-Tresore zu optimalen Lösungen zur Schlüsselorganisation und Schlüsselaufbewahrung für Wachschatz, Feuerwehren und Mobilfunkstationen im Außen-Mauerwerk aber auch für Innenbereiche. IKON Mini-Tresore können entweder separat in die Wand oder Boden eingelassen oder in Kombination mit einer Tresorbox oder Tresorsäule aufgestellt werden. Das Sicherheitsrohrprinzip bietet eine äußerst geringe Angriffsfläche und trotz geringer Abmessung einen effektiven und sicheren Schutz für Schlüssel und Wertsachen.

**IKON**  
ASSA ABLOY

ASSA ABLOY, the global leader  
in door opening solutions

# 9M37,AUS=PZ VOR Mini-Tresor 176

Vorgerichtet für Profil- Halbzylinder



## Produktbeschreibung

- Mit PZ-Lochung - daher geeignet für den Einbau von Schließanlagenzylindern
- Wahlweise mit Aluminiumverschluss (VAR=ALUVERSCHL) oder Edelstahlverschluss (VAR=NIROVERSCHL) - 40mm starker Tresor-Verschluss mit Janus-Riegel
- Abmessung außen 150x78mm
- Abmessung innen 100x58mm
- Zum Einbau ist eine Bohrkronen Durchmesser 80mm erforderlich

## Passende ASSA ABLOY Produkte

- Halbzylinder .532

## Lieferumfang

- 1 Mini-Tresor mit Befestigungsmaterial (u. a. Dichtungsring)
- 1 Schlüsselring mit Kette (nur bei Edelstahlverschluss)



# 9M37,AUS=PZ VOR Mini-Tresor 176

Vorgerichtet für Profil- Halbzylinder

Artikel-Nr.	VAR=
9M37 45203	ALUVERSCHL
9M37 45206	NIROVERSCHL

ASSA ABLOY  
Sicherheitstechnik GmbH  
Goerzallee 299  
14167 Berlin  
berlin@assaabloy.de  
Tel. +4930 8106-0  
Fax +4930 8106-26 00  
www.assaabloy.de



ASSA ABLOY, the global leader  
in door opening solutions