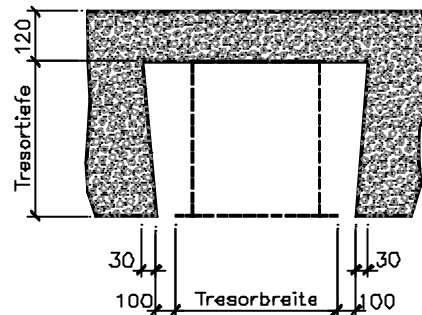
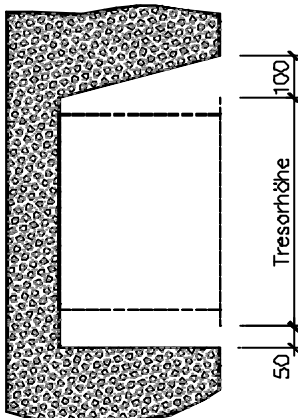


Anleitung zum Einmauern

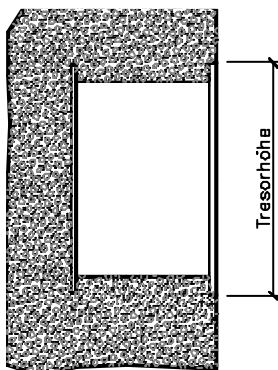
1. Beim Einsetzen des Tresors die Beschriftung „Oben“ beachten, also nicht verkehrt einmauern, die Tür hängt sich sonst beim Öffnen aus.
2. Den Tresor waagrecht und lotrecht mit Wandfläche (bei Rohbau Putzauftrag berücksichtigen) bündig einsetzen und darauf achten, dass die Tür in jeder Stellung stehen bleibt, das heißt; sie darf weder zu- noch auffallen.
3. Die Maueröffnung mit **nicht zu nassem** Zement-Mörtel ausfüllen und gut einstampfen.
4. Nach dem Einstampfen evtl. in den Innenraum eingedrungenen Mörtel entfernen und die Tür wieder schließen. Die Tür nachher 48 Stunden geschlossen halten.
5. Den Tresor zum Auslüften öffnen.

Wenn der Tresor in einer Wand zwischen zwei verschiedenen temperierten Räumen (vornehmlich Außenwände) eingemauert wird, empfehlen wir diesen mit Isoliermatten oder Teerpappe zu isolieren. Sie beugen damit einer Schwitzwasserbildung im Tresor vor.

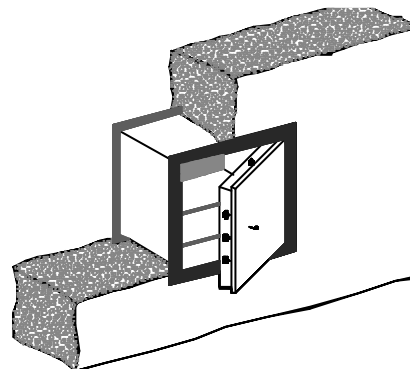
Grundriss



Höhenschnitt



Tresor und Wand in einer Ebene



Im Bedarfsfall bitten wir Sie, sich mit Ihrem Fachhändler oder direkt mit unserem Werk in Verbindung zu setzen.